

平成21年2月25日

介護用ベッド等の安全性を高めるため、JISの改正を行います  
～ ベッド用手すりの規定を新たに追加し、事故防止に向けて窓口も設置 ～

介護用ベッドや病院用ベッドに関して、サイドレールや手すりとの隙間に体の一部（特に頭や首）を挟み込むといった事故が多発しています。  
経済産業省では、こうした事故を防止するため、JIS T 9254（在宅用電動介護用ベッド）及びJIS T 9205（病院用ベッド）に新たにベッド用手すり（グリップ）の規定を追加し、隙間寸法を見直すなど、安全性を高めるための改正を行います。

## 1. 改正の背景

経済産業省では、「ベッド用手すり（グリップ）」の標準化について平成21年度のJIS原案作成を目指して調査研究を進めてきましたが、平成19年5月の改正消費生活用製品安全法の施行後、介護用や病院用ベッドのサイドレール、手すり等の隙間に体の一部（特に頭や首）を挟み込み死傷するといった重大製品事故の報告を受け、急遽、予定を前倒しして平成20年度内のJISの制定を目指すこととしました。

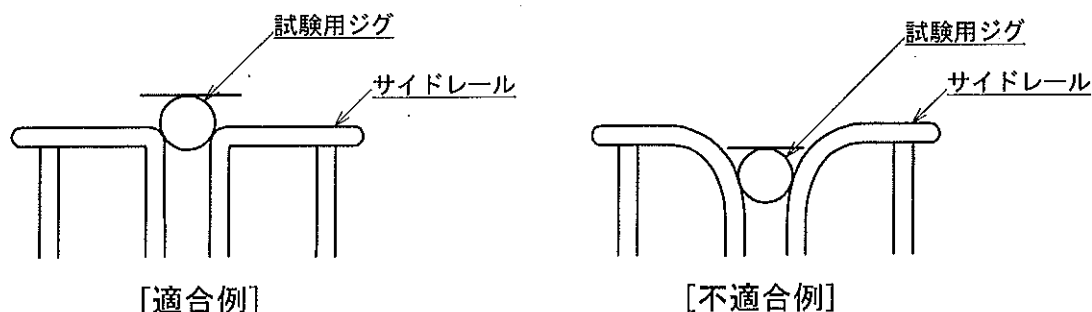
この検討の過程において、「ベッド用手すり（グリップ）」単体の規格を制定するのではなく、ベッド本体との組合せによる安全性確保が必要との観点から方針を変更し、ベッドの規格にベッド用手すり（グリップ）の規定を包含する形で当該規格を改正します。

介護用ベッドについては、日本工業標準調査会の高齢者障害者支援専門委員会（平成20年12月18日）において、又、病院用ベッドについては、医療用具技術専門委員会（平成21年1月16日）において審議を行い、改正案が承認されたところです。

## 2. 改正のポイント

### (1) 隙間の規定の見直し

サイドレールとサイドレール、ベッド用手すり（グリップ）とヘッドボード等の隙間については、単に寸法を測定する静的なものから、隙間に直径6センチのジグを50ニュートンの力で差し込み、ジグが入り込まないことを確認するという、実際の事故を想定した動的な方法に改正します。これにより、製品がこの規定を満足するためには、隙間寸法に係る設計をより厳密にするとともに、徐々に挟まれていく危険性を有する誘い込み構造の見直しが必要となります。



### (2) ベッド用手すり（グリップ）の追加

ベッドに固定して使用する起き上がり、立ち上がり、移乗などの動作を補助するベッド用手すり（グリップ）について新たに具備すべき性能等を規定します。

### (3) リスクマネジメントによる設計を追加

衣服などが絡みつくリスク、ベッドの可動部の隙間へ身体が挟み込まれるリスクなどについて、製造業者又は販売事業者は分析を行い、文書化しそれを維持することを規定します。

### (4) 適正な組合せの表示

ベッドから取り外し可能なサイドレール及びベッド用手すり（グリップ）について、ベッド本体との組み合わせによる適正な隙間寸法を確保できるように、取扱説明書に「適合するサイドレール及びベッド用手すり（グリップ）に関する組合せを図示すること」を規定します。

### (5) 病院用ベッドについては、これまで手動式ギャッチベッドのみの規定でしたが、電動ベッドも対象に追加します。

### 3. 今後の予定

今後、WTO/TBT 協定（世界貿易機関／貿易の技術的障害に関する協定）に基づく事前意図公告等の所定の手続きを経て、平成21年3月20日付でJISを改正する予定です。

なお、介護用ベッド、サイドレール、ベッド用手すり（グリップ）につきましては介護保険法の貸与対象となっており、関係する事業者の皆様も多いことから、お問い合わせの窓口を設置しております。JISの規格改正に関する情報や製品に関するお問い合わせにつきましては、日本福祉用具・生活支援用具協会（JASPA）のホームページで紹介しますので、そちらで御確認いただくようお願いします。

日本福祉用具・生活支援用具協会 <http://www.jaspa.gr.jp/index.html>  
（平成21年2月25日開設）

（本発表資料のお問い合わせ先）

産業技術環境局 環境生活標準化推進室長 相澤 幸一

担当者：荒井、小倉、久保

電話：03-3501-1511（内線 3426～7）

03-3501-9283（直通）

商務情報政策局 医療・福祉機器産業室長 増永 明

担当者：加藤、松本

電話：03-3501-1511（内線 4051～3）

03-3501-1562（直通）

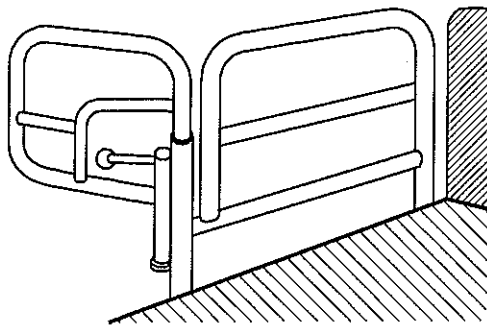
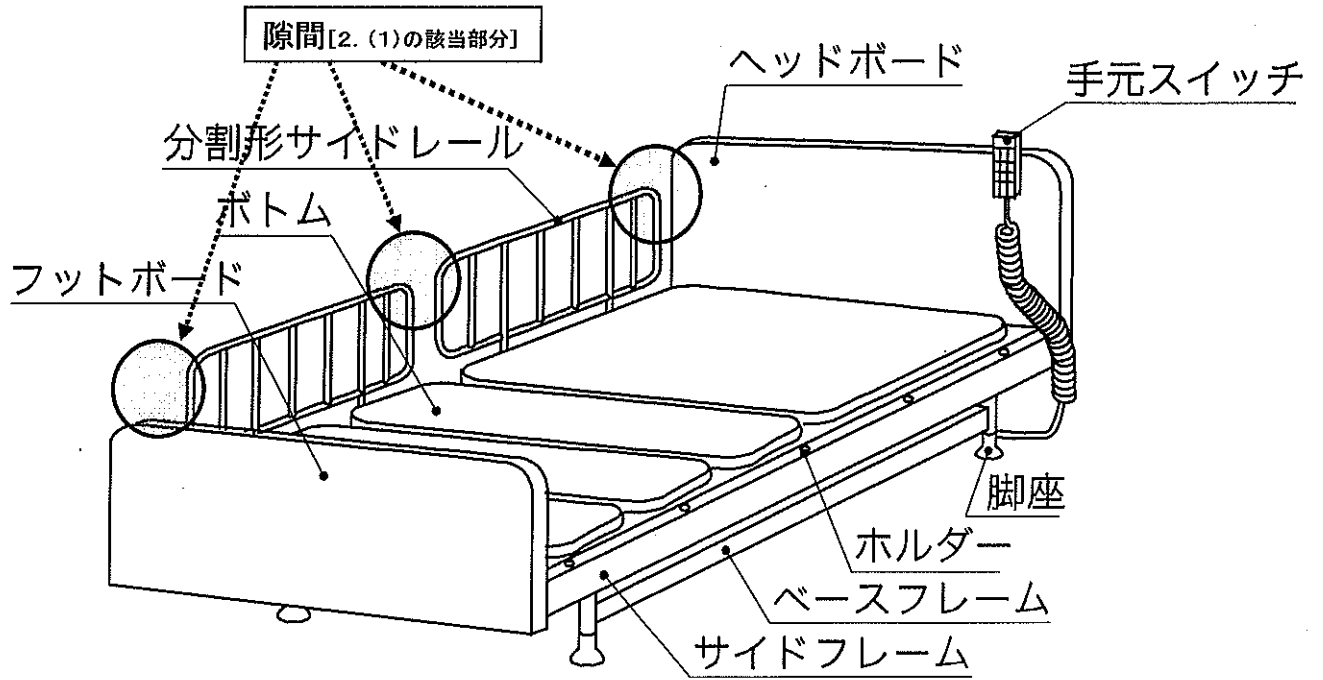
商務情報政策局 製品事故対策室長 矢島 秀浩

担当者：横田、鈴木

電話：03-3501-1511（内線 4311～4）

03-3501-1707

<参考図>



ベッド用グリップ